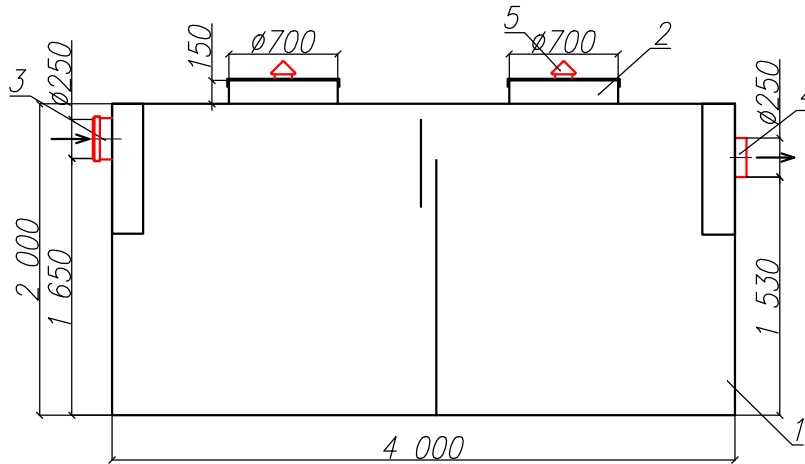
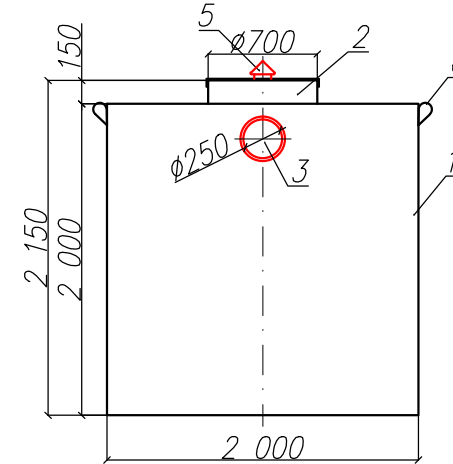


Жироуловитель полипропиленовый
"BAZMAN ЖЛ-ПП-П 25-4000/2000/2000"

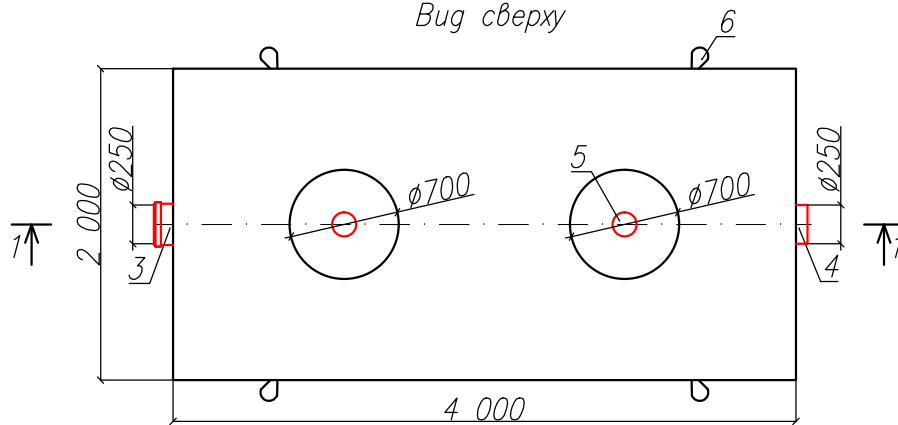
Разрез 1-1



Вид спереди



Вид сверху



*Транспортировочный вес оборудования – 350кг
Вес оборудования в аварийном состоянии – 16400кг

Экспликация оборудования и сооружений N

Поз	Наименование	Кол-во	Мат-ал	Примечание
1	Корпус	1	ПП	L=4000мм, B=2000мм, H=2000
2	Горловина с крышкой	2	ПП	D=700мм, H=150мм
3	Подводящий патрубок (раструб/муфта)	1	ПП	DN/OD 250
4	Отводящий патрубок	1	ПП	DN/OD 250
5	Вентиляционный грибок	1	ПП	DN 110
6	Транспортировочные петли	4	Нейлон	

					ООО "ПК"		
					Жироуловитель полипропиленовый		
Изм.	Лист	Документ	Подпись	Дата	"BAZMAN ЖЛ-ПП-П 25-4000/2000/2000"		
Разраб		Акулова К					
Проверил		Кичигин П			Стация	Лист	Листов
						1	1
					BAZMAN		

Инв. N подл.
Подпись и дата
Взак инв. N

Дата _____

Дата _____

Подпись _____
М.П.

Подпись _____
М.П.